

**NÁVOD K POUŽÍVÁNÍ
PŘÍSTROJE**

RM 2050

ILLKO
ILLKO

1. INFORMACE O BEZPEČNOSTI



Před použitím přístroje prostudujte tento návod a řiďte se pokyny v něm uvedenými. Neresppektování všech upozornění a instrukcí může vést k poškození přístroje, zkoušeného zařízení a nebo může mít za následek úraz elektrickým proudem

Použité symboly a jejich význam:



Dvojitá izolace (třída ochrany II)



Upozorňuje na skutečnost, že uživatel musí dodržovat pokyny uvedené v tomto návodu. Pokud není zajištěno, že přístroj může být bezpečně používán, je třeba ho odstavit a zajistit proti náhodnému použití.

Bezpečný provoz není zajištěn zejména:

- Pokud je přístroj viditelně poškozen.
- Pokud je odejmuta zadní stěna přístroje
- Je-li přístroj delší dobu v nepříznivých podmínkách (např. skladování za vysoké vlhkosti, v prašném prostředí apod.)
- Po nepřipustném namáhání (např. pád z velké výšky)
- Nepracuje-li přístroj podle popisu v návodu.



UPOZORNĚNÍ. Je přísně zakázáno připojovat RM 2050 přímo do síťové zásuvky nebo do testovací zásuvky jiného přístroje než REVEX 2051, REVEX plus (USB) nebo REVEX profi - může dojít k poškození nebo zničení přístroje ! Pokud je v dalším textu uveden název REVEX, je míněn některý z výše uvedených přístrojů.

- Přístroj RM 2050 je určen jen pro práci ve spojení s přístroji REVEX, sítěch nn s jmenovitým fázovým napětím 230 V s tolerancí +10% až -15%.
- Měřicí zásuvka 1 není určena pro trvalé napájení spotřebičů. Maximální proud 16 A lze odebírat pouze po dobu 15 minut.
- Při používání přístroje RM 2050 je nutno průběžně kontrolovat stav izolace. Pokud je přístroj viditelně poškozen nebo jestliže nepracuje podle popisu v tomto návodu, není možno jej dále používat a je nutná jeho oprava!
- Přístroj nesmí být vystaven účinku agresivních plynů a par, ani působení kapalin a prašnosti.
- Pro čištění přístroje používejte pouze hadřík navlhčený roztokem vody a saponátu. Je zakázáno používat pro čištění prostředky na bázi organických rozpouštědel.
- Přístroj neobsahuje žádné části opravitelné uživatelem, není dovolena ani výměna pojistky.
- Jestliže jste přenesli přístroj z chladu do tepla, může dojít k orosení desky plošných spojů, což může mít negativní vliv na správnou funkci přístroje. Doporučujeme tedy alespoň krátkou aklimatizaci.

Přístroj RM 2050 splňuje požadavky norem ČSN EN 61010-1, norem pro elektromagnetickou kompatibilitu a odpovídajícím článkům ČSN EN 60601-1 a VDE 0751. Na přístroj je vydáno Prohlášení o shodě podle zákona č. 22/1997 Sb.

2. POPIS PŘÍSTROJE

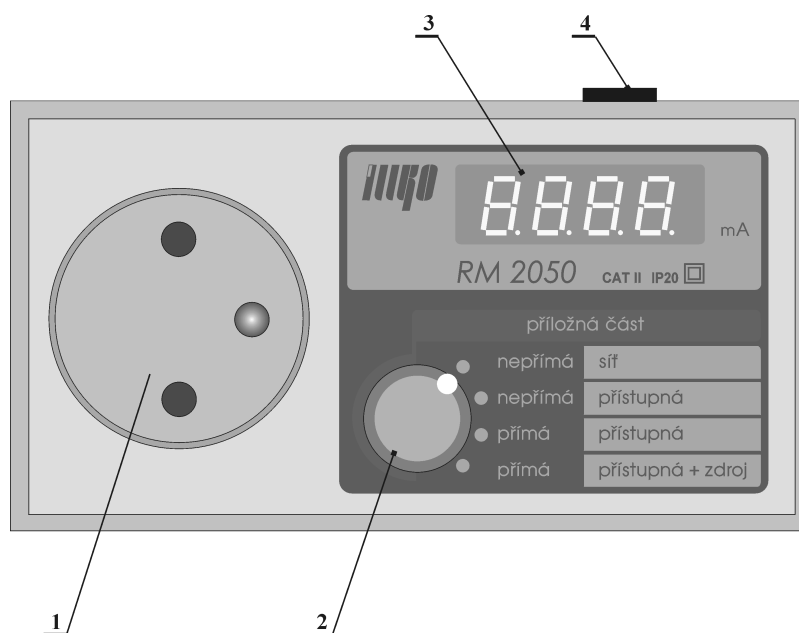
2.1. Obecný popis

RM 2050 ve spojení s přístrojem REVEX umožňuje měření unikajících proudů mezi:

- síťovou a příložnou částí metodou náhradního unikajícího proudu
- příložnou a přístupnou částí metodou náhradního unikajícího proudu
- příložnou a přístupnou částí metodou přímou
- příložnou a přístupnou částí metodou přímou s pomocným zdrojem

Jednotlivé typy měření jsou nastavovány pomocí otočného přepínače, hodnota měřeného proudu je odečítána na svítícím LED displeji. Všechny unikající proudy jsou měřeny jako TRMS - skutečná efektivní hodnota.

2.2. Čelní panel



- 1 Zásuvka pro připojení měřeného spotřebiče s pohyblivým přívodem 230 V / 16 A
- 2 Otočný přepínač oboru měření
- 3 LED displej
- 4 Zdířka pro připojení příložné části

2.3. Rozsah dodávky

Základní sestava přístroje RM 2050 obsahuje:

- měřicí přístroj RM 2050
- kalibrační list
- záruční list
- obal

Volitelné příslušenství:

- měřicí šňůra P 2030

3. UVEDENÍ DO PROVOZU

3.1. Připojení k přístroji REVEX

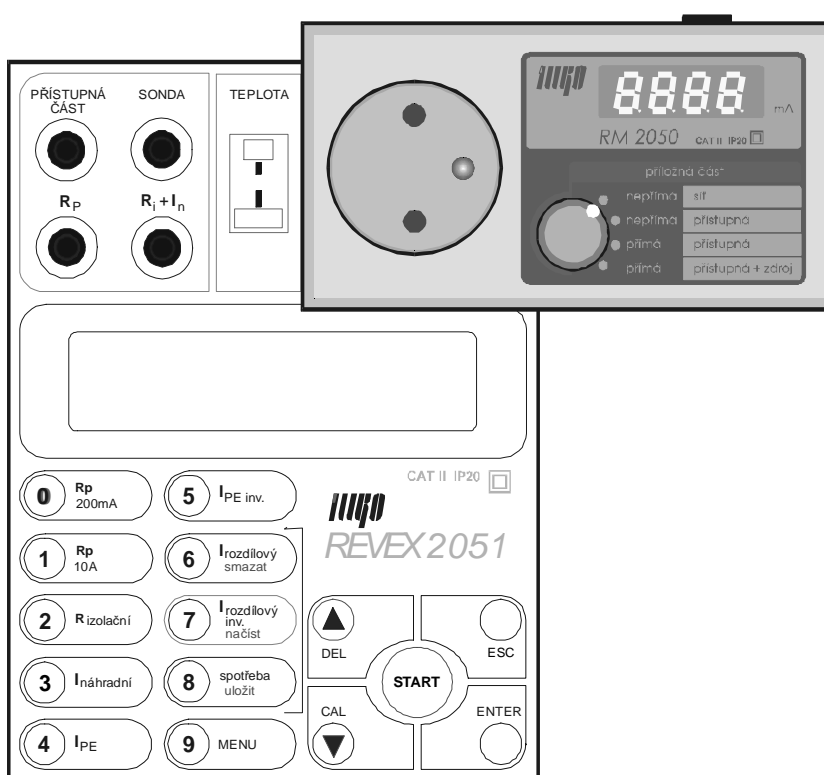
Před každým připojením přístroje do zkušební zásuvky REVEX zkontrolujte, zda není viditelně poškozena izolace plastového krytu. Pokud zjistíte jakoukoli poruchu, odstavte jej a zajistěte jeho opravu.

RM 2050 je určen k provozu v sítích TT nebo TN 230 V / 50 Hz. Přístroj neobsahuje síťový vypínač. Pro provoz je naprosto nezbytné, aby připojovací místo (síťová zásuvka) odpovídalo požadavkům ČSN, zejména aby bylo dostatečně kvalitní připojení ochranného vodiče PE.

Připojte přístroj REVEX k napájecímu napětí v síti TT nebo TN 230 V / 50 Hz.

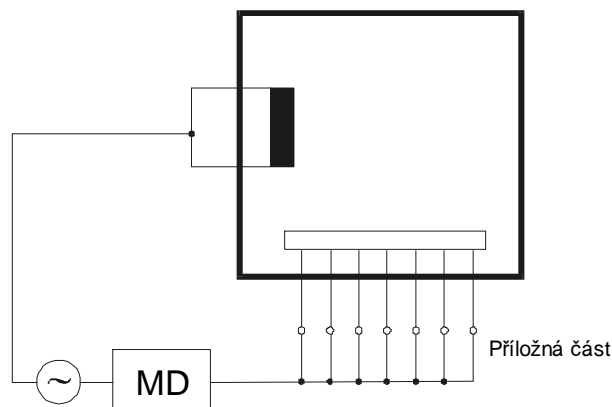
Do zkušební zásuvky REVEX zasuňte zástrčku přístroje RM 2050

Na přístroji REVEX nastavte měření I_{PE} , stiskněte a držte tlačítko START - po dobu stisku se rozsvítí displej RM 2050 a displeji se objeví údaj v rozsahu 0,000 až 0,003 mA.



4. POSTUPY MĚŘENÍ

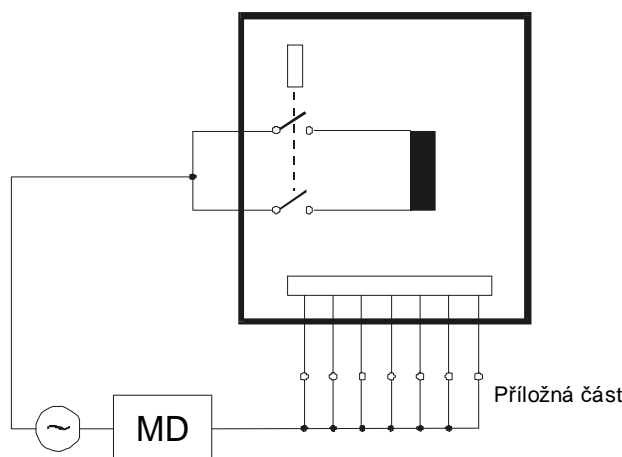
4.1. Měření unikajícího proudu mezi síťovou a příložnou částí metodou náhradního unikajícího proudu



POZNÁMKA: MD označuje měřicí přípravek dle ČSN EN 60601 - 1

Při tomto měření je připojeno měřicí napětí mezi příložnou (pacientskou) a síťovou část a je měřen protékající unikající proud. Kontrolovaný spotřebič není v provozu, jeho pracovní vodiče L a N jsou v přístroji RM 2050 vzájemně zkratovány.

Tato metoda je vhodná zejména pro kontrolu spotřebičů, které neobsahují elektronické nebo mechanické spínací prvky v síťové části a po jejich zapnutí je tedy vidlice přímo propojena se síťovými obvody měřeného zařízení. V opačném případě by unikající proud zahrnoval pouze části před těmito spínanými částmi.



Měřicí napětí je 230 V / 50 Hz, zkratový proud je < 3,5 mA

Krok č. 1

- Připojte přístroj REVEX k napájecímu napětí v síti TT nebo TN 230 V / 50 Hz.
- Do zkušební zásuvky REVEX zasuňte zástrčku přístroje RM 2050.
- Vidlici kontrolovaného spotřebiče zasuňte do zkušební zásuvky přístroje RM 2050.
- Pomocí měřicí šňůry P 2030 propojte příložné části se zdírkou přístroje RM 2050.

Krok č. 2

- Zapněte síťový vypínač kontrolovaného spotřebiče.
- Otočným přepínačem na přístroji RM 2050 zvolte první polohu na přepínači, označenou jako Náhradní / Síť - Příložná část
- Na přístroji REVEX zvolte měření I_{PE} .
- Stiskněte tlačítko **START**, po dobu stisku probíhá měření. Stisk tlačítka **START** je možno zaaretovat podle pokynů v návodu k danému přístroji REVEX.

Spustí se měření unikajícího proudu, jeho hodnota je zobrazena na svítivém displeji RM 2050. Údaje zobrazené na displeji přístroje REVEX nemají pro měření žádný význam, naměřená hodnota není zapisována do paměti přístroje REVEX.



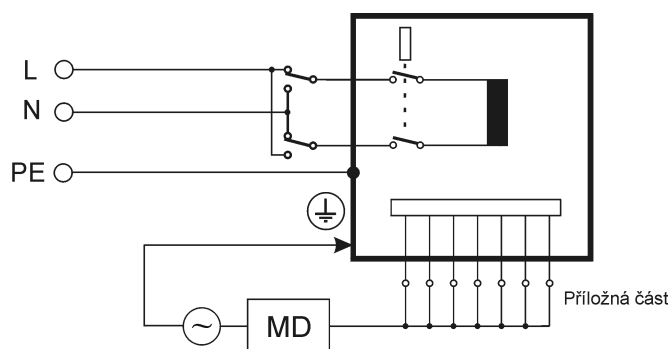
Probíhá - li měření náhradního unikajícího proudu, je zakázáno dotýkat se vodivých částí kontrolovaného spotřebiče. HROZÍ NEBEZPEČÍ ÚRAZU !

- Po uvolnění tlačítka **START** a nebo po zrušení aretace je měření ukončeno; zhasne displej přístroje RM 2050.
- Vypněte síťový spínač kontrolovaného spotřebiče.

4.2. Měření unikajícího proudu mezi přístupnou a příložnou částí metodou náhradního unikajícího proudu

Při tomto měření je připojeno měřicí napětí mezi příložnou (pacientskou) a přístupnou část a je měřen protékající unikající proud. Kontrolovaný spotřebič není v provozu, jeho pracovní vodiče L a N jsou v přístroji RM 2050 vzájemně zkratovány.

Tato metoda je vhodná zejména pro kontrolu spotřebičů, které neobsahují elektronické nebo mechanické spínací prvky v síťové části a po jejich zapnutí je tedy vidlice přímo propojena se síťovými obvody měřeného zařízení. V opačném případě by unikající proud zahrnoval pouze části před těmito spínanými částmi.



Měřicí napětí je 230 V / 50 Hz, zkratový proud je < 3,5 mA

Krok č. 1

- Připojte přístroj REVEX k napájecímu napětí v síti TT nebo TN 230 V / 50 Hz.
- Do zkušební zásuvky REVEX zasuňte zástrčku přístroje RM 2050.
- Vidlici kontrolovaného spotřebiče zasuňte do zkušební zásuvky přístroje RM 2050.
- Pomocí měřicí šňůry P 2030 propojte příložné části se zdířkou přístroje RM 2050.

Krok č. 2

- Zapněte síťový vypínač kontrolovaného spotřebiče.
- Otočným přepínačem na přístroji RM 2050 zvolte druhou polohu na přepínači, označenou jako Náhradní / Přístupná - Příložná část
- Na přístroji REVEX zvolte měření I_{PE} .
- Stiskněte tlačítko **START**, po dobu stisku probíhá měření. Stisk tlačítka **START** je možno zaaretovat podle pokynů v návodu k danému přístroji REVEX.
- Spustí se měření unikajícího proudu, jeho hodnota je zobrazena na svítivém displeji RM 2050. Údaje zobrazené na displeji přístroje REVEX nemají pro měření žádný význam, naměřená hodnota není zapisována do paměti přístroje REVEX



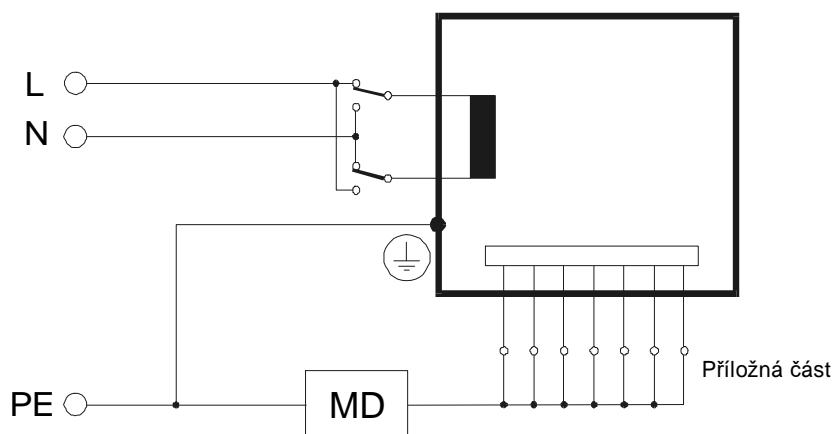
Probíhá - li měření náhradního unikajícího proudu, je zakázáno dotýkat se vodivých částí kontrolovaného spotřebiče. HROZÍ NEBEZPEČÍ ÚRAZU !

- Po uvolnění tlačítka **START** a nebo po zrušení aretace je měření ukončeno; zhasne displej přístroje RM 2050.
- Vypněte síťový spínač kontrolovaného spotřebiče.

4.3. Měření unikajícího proudu mezi přístupnou a příložnou částí metodou přímou

V případě použití této metody se měří unikající proud mezi přístupnou a příložnou částí. Kontrolovaný spotřebič je připojen k síťovému napájení a je tedy v plném provozu.

Tato metoda je vhodná zejména pro kontrolu spotřebičů, které obsahují elektronické nebo mechanické spínací prvky v síťové části a proto je nutné je měřit v provozním stavu.



**- POZOR! PŘED MĚŘENÍM UNIKAJÍCÍHO PROUDU JE TŘEBA ZMĚŘIT ODPOR OCHRANNÉHO VODIČE A DOPORUČUJE SE ZMĚŘIT IZOLAČNÍ ODPOR.
- KONTROLOVANÝ SPOTŘEBIČ MUSÍ BÝT BĚHEM MĚŘENÍ ULOŽEN IZOLOVANĚ OD ZEMĚ A VŠECHNA DALŠÍ POMOCNÁ UZEMNĚNÍ NEBO POSPOJOVÁNÍ MUSÍ BÝT ODPOJENA.**

Krok č. 1

- Připojte přístroj REVEX k napájecímu napětí v síti TT nebo TN 230 V / 50 Hz.
- Do zkušební zásuvky REVEX zasuňte zástrčku přístroje RM 2050.
- Vidlici kontrolovaného spotřebiče zasuňte do zkušební zásuvky přístroje RM 2050.
- Pomocí měřicí šňůry P 2030 propojte příložné části se zdířkou přístroje RM 2050.

Krok č. 2

- Otočným přepínačem na přístroji RM 2050 zvolte třetí polohu na přepínači, označenou jako Přímá / Přístupná - Příložná část.
- Na přístroji REVEX zvolte měření I_{PE} .
- Stiskněte tlačítko **START** a zapněte síťový vypínač kontrolovaného spotřebiče, po dobu stisku probíhá měření. Stisk tlačítka **START** je možno zaaretovat podle pokynů v návodu k danému přístroji REVEX.



POZOR ! KONTROLOVANÝ SPOTŘEBIČ JE ZAPNUT A JE TEDY TŘEBA DODRŽOVAT VŠECHNA PRAVIDLA A POKYNY PRO OBSLUHU SPOTŘEBIČE !

Spustí se měření unikajícího proudu, jeho hodnota je zobrazena na svítivém displeji RM 2050. Údaje zobrazené na displeji přístroje REVEX nemají pro měření žádný význam, naměřená hodnota není zapisována do paměti přístroje REVEX



Probíhá - li měření unikajícího proudu, je zakázáno dotýkat se vodivých částí kontrolovaného spotřebiče. HROZÍ NEBEZPEČÍ ÚRAZU !

- Vypněte síťový spínač kontrolovaného spotřebiče.
- Po uvolnění tlačítka **START** a nebo po zrušení aretace je měření ukončeno; zhasne displej přístroje RM 2050.
- Opakujte měření se záměnou L a N, tzn. na přístroji REVEX zvolte měření $I_{PE\text{INV}}$.

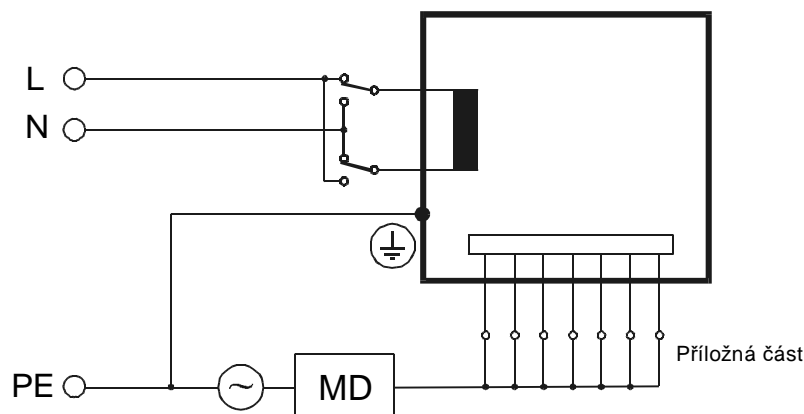


PO SKONČENÍ MĚŘENÍ PŘIPOJTE ZPĚT VŠECHNA POMOCNÁ UZEMNĚNÍ NEBO POSPOJOVÁNÍ, KTERÁ BYLA PŘED MĚŘENÍM ODPOJENA !

4.4. Měření unikajícího proudu mezi přístupnou a příložnou částí metodou přímou s pomocným zdrojem

V případě použití této metody se měří unikající proud mezi přístupnou a příložnou částí přičemž zkušební napětí je generováno pomocným zdrojem 230 V / 50 Hz. Kontrolovaný spotřebič je (na rozdíl od metod náhradního unikajícího proudu) připojen k síťovému napájení a je tedy v plném provozu.

Tato metoda je vhodná zejména pro kontrolu spotřebičů, které obsahují elektronické nebo mechanické spínací prvky v síťové části a proto je nutné je měřit v provozním stavu.





Měřicí napětí je 230 V / 50 Hz, zkratový proud je < 3,5 mA

Krok č. 1

- Připojte přístroj REVEX k napájecímu napětí v síti TT nebo TN 230 V / 50 Hz.
- Do zkušební zásuvky REVEX zasuňte zástrčku přístroje RM 2050.
- Vidlici kontrolovaného spotřebiče zasuňte do zkušební zásuvky přístroje RM 2050.
- Pomocí měřicí šňůry P 2030 propojte příložené části se zdířkou přístroje RM 2050.

Krok č. 2

- Otočným přepínačem na přístroji RM 2050 zvolte čtvrtou polohu na přepínači, označenou jako Přímá / Přístupná + zdroj
- Na přístroji REVEX zvolte měření I_{PE} .
- Stiskněte tlačítko **START** a zapněte síťový vypínač kontrolovaného spotřebiče, po dobu stisku probíhá měření. Stisk tlačítka **START** je možno zaaretovat podle pokynů v návodu k danému přístroji REVEX.



POZOR ! KONTROLOVANÝ SPOTŘEBIČ JE ZAPNUT A JE TEDY TŘEBA DODRŽOVAT VŠECHNA PRAVIDLA A POKYNY PRO OBSLUHU SPOTŘEBIČE !

Spustí se měření unikajícího proudu, jeho hodnota je zobrazena na svítivém displeji RM 2050. Údaje zobrazené na displeji přístroje REVEX nemají pro měření žádný význam, naměřená hodnota není zapisována do paměti přístroje REVEX



Probíhá - li měření náhradního unikajícího proudu, je zakázáno dotýkat se vodivých částí kontrolovaného spotřebiče. HROZÍ NEBEZPEČÍ ÚRAZU !

- Vypněte síťový spínač kontrolovaného spotřebiče.
- Po uvolnění tlačítka **START** a nebo po zrušení aretace sje měření ukončeno; zhasne displej přístroje RM 2050.
- Opakujte měření se záměnou L a N, tzn. na přístroji REVEX zvolte měření I_{PEINV} .

5. KALIBRACE A SERVIS

Přístroj RM 2050 je pracovním měřidlem, které podléhá kalibracím. Je proto nutné jej nechat pravidelně kalibrovat ve lhůtách, které si stanovuje uživatel přístroje ve vlastním kalibračním řádu. Při stanovení kalibračního intervalu je třeba přihlídnout k četnosti a podmínkám používání.

Doporučená lhůta kalibrace je 1 rok.

Dále je třeba kalibraci provést po opravě většího rozsahu, zejména takové, která by mohla mít vliv na přesnost měření a v případě nepřípustného namáhání přístroje elektrickými, mechanickými nebo jinými vlivy.

Servis a kalibrace zajišťuje:



ILLKO, s.r.o.
Masarykova 2226
678 01 Blansko

tel./fax: 516 417 355
e-mail: illko@illko.cz
<http://www.illko.cz>



Neautorizovaným osobám není dovoleno provádět demontáž pouzdra přístroje a/nebo jakkoliv zasahovat do elektrických obvodů nebo součástí přístroje.
RM 2050 nemá uvnitř žádné uživatelem vyměnitelné nebo opravitelné díly.

6. NAKLÁDÁNÍ S ODPADY



Nakládání s odpady

Společnost ILLKO, s.r.o. se zapojila do systému kolektivního systému zpětného odběru elektroodpadů. Jsme zaregistrováni u společnosti RETELA, s.r.o., číslo smlouvy je 2005/10/10/36. Informace o místech zpětného odběru je možno nalézt na www.retela.cz.

7. TECHNICKÉ ÚDAJE

Třída ochrany	II (dvojitá izolace)	Odebíraný proud max.....	16 A / 15 min (podle odběru měřeného spotřebiče)
Kategorie přepětí.....	CAT II	Odebíraný proud klidový.....	asi 50 mA
Stupeň znečištění.....	2	Rozměry (š x h x v).....	125 x 70 x 95 mm
Krytí.....	IP 20	Hmotnost (bez příslušenství).....	0,5kg
Referenční podmínky:		Rozsah sklad. teplot a rel. vlhkosti.....	-10 ° ÷ 50 °C / max. 75 % rel. vlhkosti
napájecí napětí.....	230 V ± 1 % / 50 Hz	Teplotní odolnost pouzdra.....	70 °C
teplota.....	(23 ± 2) °C		
rel. vlhkost.....	45 ÷ 55 % při 23 °C		
poloha přístroje.....	libovolná		
Pracovní podmínky:			
napájecí napětí.....	230 V ± 10 % / 50 Hz		
teplota.....	0 °C ÷ 40 °C		
rel. vlhkost.....	75 % při 23 °C (kondenzace par není dovolena)		

Měřicí rozsah	0.000 ÷ 1,999 mA
Jmenovitý rozsah	
Rozlišovací schopnost	0.001 mA
Měřicí napětí	230 V ± 15 % / 50 Hz
Zkratový proud zdroje měřicího napětí	< 3,5 mA
Základní chyba měření	±(4 % z MH + 4 D)
Pracovní chyba měření	±(5 % z MH + 5 D)

Poznámka:

MH - měřená hodnota

D - digit

© Kopírování, přetiskování nebo jakékoliv šíření tohoto návodu nebo jeho částí je možné jen s písemným souhlasem firmy ILLKO, s.r.o.

03/09-R3
