

## B20 Kompaktní termokamera



Termokamera založena na moderní termografické technologii a speciálně navržena pro odhalování skrytých závad na místě. Je vybavena čipem HIKMICRO s rozlišením 256 x 192 v infračerveném spektru a 2 MP optickým snímačem. Tepelný rozsah měření je od -20°C do 550°C (-4°F do 1022°F) což dostačuje pro většinu běžných měření. Přístroj pomáhá obsluze najít rychle a efektivně problémy, které se projevují vysokou povrchovou teplotou. Funkční výbava přístroje zjednodušuje a zrychluje lokalizaci nejhorších míst při měření ve vzduchotechnice, stavebnictví, elektrotechnice nebo automobilovém průmyslu.

### Hlavní parametry

- Rozlišení čipu: 256 x 192 (49 152 pixelů)
- NETD : < 40 mK (@ 25 °C, F#=1,0)
- Teplotní rozsah: -20 °C až 550 °C (-4 °F až 1022 °F)
- Přesnost: Max (±2 °C/3,6 °F, ±2%), pro teplotu prostředí 15 °C až 35 °C a teplotu objektu nad 0 °C
- Automatické měřicí body: Středový bod, Nejteplejší bod, Nejstudenější bod, Uživatelsky nastavitelný bod
- 25 Hz obnovovací frekvence
- 3,2" LCD displej
- Provoz až 6 h díky vestavěnému Li-Ion akumulátoru

## Technické údaje

<b>Modul měření teploty</b>	
Obrazový senzor	Vanadium Oxide Uncooled Focal Plane Arrays
Rozlišení IR	256 x 192 (49 152 pixelů)
Rozměr pixelu	12 μm
Spektrální rozsah	8 - 14 μm
Citlivost NETD	< 40 mK (@25°C), F#=1,0
Ohnisková vzdálenost	3,6 mm
Zorné pole FOV (Field of View)	37,2°× 50,0°
Frekvence snímků	25 Hz
Ostření	Pevné
Prostorové rozlišení IFOV	3,3 mrad
Clona	F1,0
Minimální vzdálenost ostření	0,3 m (0,98 ft)
<b>Modul viditelného spektra</b>	
Rozlišení snímku	1600 × 1200 (2 MP)
Zorné pole FOV (Field of View)	55°× 42°
Ohnisková vzdálenost	2 mm
<b>Displej</b>	
Displej	240 × 320 rozlišení, 3,2" LCD obrazovka
Barevné palety	4 (Horká bílá, Horká černá, Modročervená, Tavené železo)
Režimy obrazu	Termální/Viditelný/Smíšený/Obraz v obraze PIP
Obraz v obraze PIP	Termální obraz ve viditelném obraze
Smíšený obraz Fusion	Kombinovaný termální a viditelný obraz
<b>Měření a analýza</b>	
Teplotní rozsah	-20 °C až 550 °C (-4 °F až 1022 °F)
Přesnost	Max (±2 °C/3,6°F nebo ± 2 %), při teplotě prostředí 15 až 35 °C (59°F až 95°F) a objektu kolem 0 °C (32°F)
Automatické měřicí body	Středový bod, Nejteplejší bod, Nejstudenější bod, Nastavený bod, Vypnuto
Alarm vysoké teploty	Zvukové varování, Vizuální varování, Zvukové a vizuální varování
<b>Paměť</b>	
Typ paměti	EMMC (16 GB)
Kapacita	90 000 snímků
Formát souborů	BMP s měřenými daty
<b>Funkce</b>	
LED svítilna	Ano
Wi-Fi	802.11 b/g/n (2,4GHz)
UVC Cast Screen	Ano
Úroveň/ Rozptyl rozsahu	Automatický / Manuální

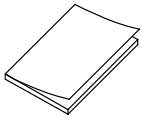
**Napájení**

Zdroj	3,7 V DC/ 0,5 A
Spotřeba	1,8 W
Typ akumulátoru	Dobíjecí Li-Ion akumulátor
Doba provozu	6 hodin nepřetržitého provozu
Doba dobíjení	3 hodiny

**Obecné**

Jazyk firmware	21 jazyků, Angličtina, Němčina, Francouzština, Ruština, Korejšťina, Španělština, Portugalština, Italština, Japonština, Maďarština, Čeština, Slovenština, Polština, Rumunština, Dánština, Turečtina, Tradiční čínština, Švédština, Norština, Finština, Holandština
Provozní teplota	-10 °C až 50 °C (14 °F až 122 °F)
Skladovací teplota	-20 °C až 60 °C (-4 °F až 140 °F)
Krytí	IP54
Pádová odolnost	2 m (6,56 stop)
Rozhraní	USB Typ-C
Hmotnost	Přibližně 360 g (0,79 lb)
Rozměry	221,7 mm × 123,8 mm × 73,5 mm (8,73" × 4,87" × 2,89")
Montáž na stativ	UNC ¼"-20

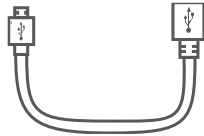
## Package Contents



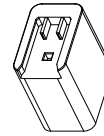
Stručný návod k  
obsluze (x1)



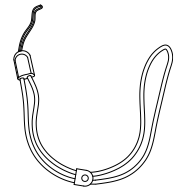
Adaptéry  
(x5)



USB kabel  
(x1)



Napájecí adaptér  
(x1)

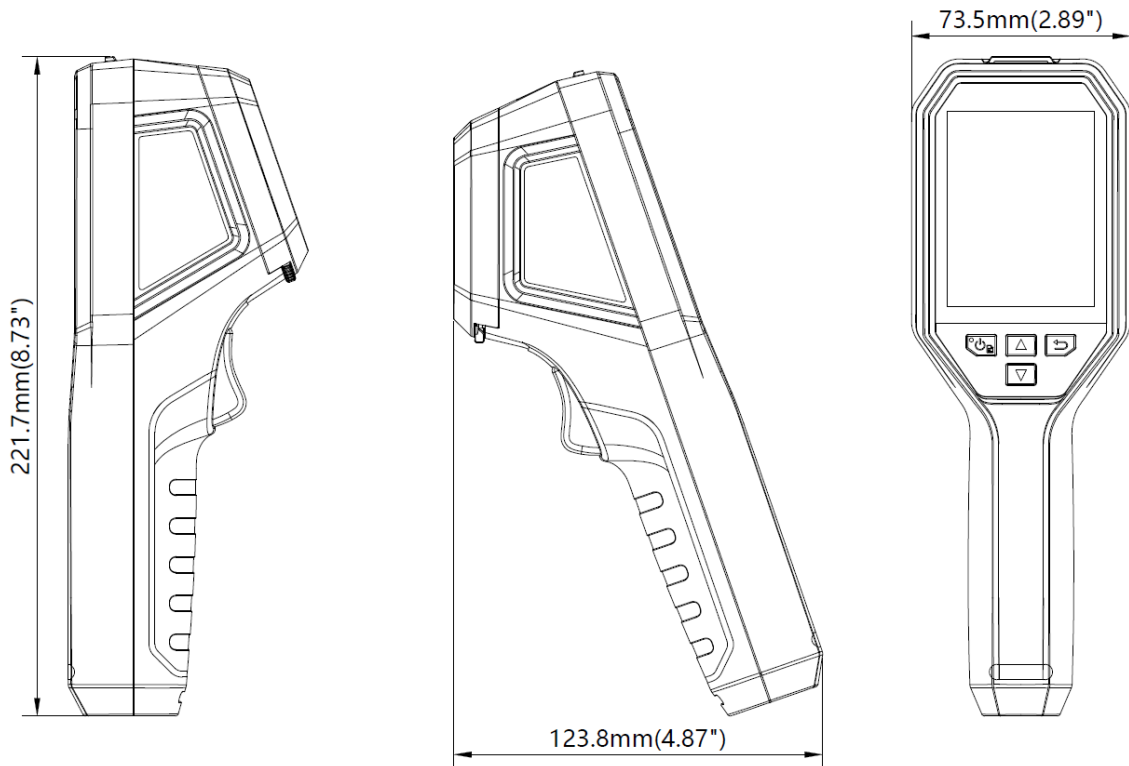


Poutko na ruku  
(x1)

## Údaje pro objednávku

HM-TP52-3AQF/W-B20

## Rozměry



Room 313, Unit B, Building 2, 399 Danfeng Road, Xixing Subdistrict, Binjiang District, Hangzhou, Zhejiang

© Hangzhou Microimage Software Co., Ltd. 2020 | Data subject to change without notice!



**ILLKO, s.r.o.**  
Masarykova 2226/18a  
678 01 Blansko

tel.: +420 516417355  
e-mail: [illko@illko.cz](mailto:illko@illko.cz)  
[www.illko.cz](http://www.illko.cz)