

**NÁVOD K POUŽÍVÁNÍ  
PŘÍSTROJE**

***ZEROLINE 60***

***ILLKO***  
ILLKO

## OBSAH

<b>1. Úvod</b>	<b>2</b>
1.1. Bezpečnostní upozornění	2
1.2. Použité symboly	2
1.3. Určení přístroje ZEROLINE 60	3
1.4. Uplatněné normy	3
<b>2. Popis přístroje</b>	<b>3</b>
2.1. Obecný popis	3
2.2. Čelní panel přístroje	4
2.3. Rozsah dodávky	5
2.4. Volitelné příslušenství	5
<b>3. Uvedení do provozu</b>	<b>5</b>
3.1. Připojení k síti	5
<b>4. Nastavení přístroje před měřením</b>	<b>6</b>
4.1. Volba měřicího modu	6
4.2. Volba měřicího proudu	6
4.3. Volba zobrazení	7
4.4. Nastavení zobrazení základního displeje a volba jazyka	7
<b>5. Měření s přístrojem ZEROLINE 60</b>	<b>8</b>
5.1. Měření impedance poruchové smyčky v zásuvkách 230 V pomocí měřicího adaptéru	9
5.2. Měření impedance poruchové smyčky v zásuvkách 230 V a 400 V pomocí měřicího kabelu	10
5.3. Měření impedance sítě v zásuvkách 230 V a 400 V pomocí měřicího kabelu	11
5.4. Měření impedance poruchové smyčky v rozváděčích	12
5.5. Měření impedance sítě v rozváděčích	13
5.6. Měření odporu uzemnění	14
5.7. Měření odporu poruchové smyčky za proudovým chráničem	15
<b>6. Údržba přístroje</b>	<b>15</b>
<b>7. Pojistky</b>	<b>16</b>
<b>8. Technické údaje</b>	<b>16</b>
8.1. Všeobecné údaje	16
8.2. Měřicí funkce	16
<b>9. Ekologie</b>	<b>20</b>

# 1. Úvod

## 1.1. Bezpečnostní upozornění



Před použitím přístroje prostudujte prosím tento návod a řiďte se pokyny a informacemi v něm uvedenými. Nerespektování všech upozornění a instrukcí může mít za následek vážné poškození nebo zničení přístroje, případně i úraz elektrickým proudem.



Není - li zajištěno, že přístroj může být bezpečně používán, je třeba ho odstavit a zajistit proti náhodnému použití. Bezpečný provoz není zajištěn zejména:

- Pokud jsou přístroj, měřicí kabely nebo příslušenství viditelně poškozeny.
- Je - li přístroj delší dobu v nepříznivých podmínkách (např. skladování mimo povolený rozsah teploty a vlhkosti).
- Po nepřipustném namáhání (např. pád z velké výšky).
- Nepracuje – li přístroj podle popisu v návodu.



### UPOZORNĚNÍ:

- Je nezbytné dodržovat všechny požadavky bezpečnostních předpisů vztahujících se k měření, které je s přístrojem prováděno.
- Přístroj smí být připojen k síti jen po dobu nutnou k měření, maximální doba trvání připojení k napětí vyššímu než 250 V / 50 Hz je 5 minut, poté musí následovat odpojení po dobu nejméně 5 minut.
- Přístroj musí být používán s ohledem na krytí IP 40 - v žádném případě nesmí být připojen k síti, pokud by na přístroj tekla nebo kapala voda z jakéhokoli směru!
- Pokud je některá z měřicích šňůr připojena k měřenému obvodu, je zakázáno dotýkat se vodivých částí měřicích hrotů nebo krokosvorek nepřipojených měřicích šňůr - **hrozí nebezpečí úrazu!**
- Používejte pouze takové příslušenství, které je dodáváno k přístroji jako základní nebo volitelné příslušenství.
- Přístroj nesmí být vystavován účinku agresivních plynů a par, způsobujících korozi, ani působení kapalin a prašnosti.
- Jestliže jste přenesli přístroj z chladu do tepla, doporučujeme alespoň krátkou aklimatizaci.
- V tomto návodu k použití jsou vodiče měřicího kabelu pro názornost označeny jako napěťové (např. PE-U) a proudové (PE-I). Na měřicím kabelu však toto označení není.

## 1.2. Použité symboly



Varování před nebezpečím úrazu elektrickým proudem.



Upozornění na skutečnost, že uživatel musí dodržovat pokyny uvedené v tomto návodu.



Provozní pokyny, upozornění a doporučení.



Dvojitá izolace (třída ochrany II).

### 1.3. Určení přístroje ZEROLINE 60

ZEROLINE 60 je určen k měření následujících parametrů:

- impedance poruchové smyčky
- impedance poruchové smyčky za proudovým chráničem
- impedance sítě
- odpor uzemnění
- napětí  $U_{L-N}$  ( $U_{L-L}$ ) a  $U_{L-PE}$
- kmitočet sítě

### 1.4. Uplatněné normy

ZEROLINE 60 je konstruován podle následujících norem:

- Elektrická bezpečnost ČSN EN 61010-1 + A2  
ČSN EN 60644-1
- EMC ČSN EN 55022  
ČSN EN 61326-1  
ČSN EN 61000-4-2, -3, -4, -5, -6, -11
- Měření jednotlivých veličin ČSN EN 61557 část 1  
ČSN EN 61557 část 3

## 2. Popis přístroje

### 2.1. Obecný popis

ZEROLINE 60 je mikropočítačem řízený měřicí přístroj, určený k přesnému měření impedance poruchové smyčky v sítích TT a TN. Čtyřvodičové připojení eliminuje přechodové odpory mezi přípojovacím terminálem (hrotem, krokosvorkou) a měřeným místem. Měřicí proud je nastavitelný ve třech stupních. Pro dosažení vysoké přesnosti jsou měřeny efektivní hodnoty napětí a proudu. Uživatelské rozhraní je tvořeno foliovou klávesnicí a grafickým podsvíceným LCD displejem. Z naměřených hodnot impedance poruchové smyčky / odporu je vypočten:

- zkratový proud
- 1,5 násobek  $Z / R$
- maximální hodnota  $Z / R$ , která může nastat při započítání pracovní chyby měření

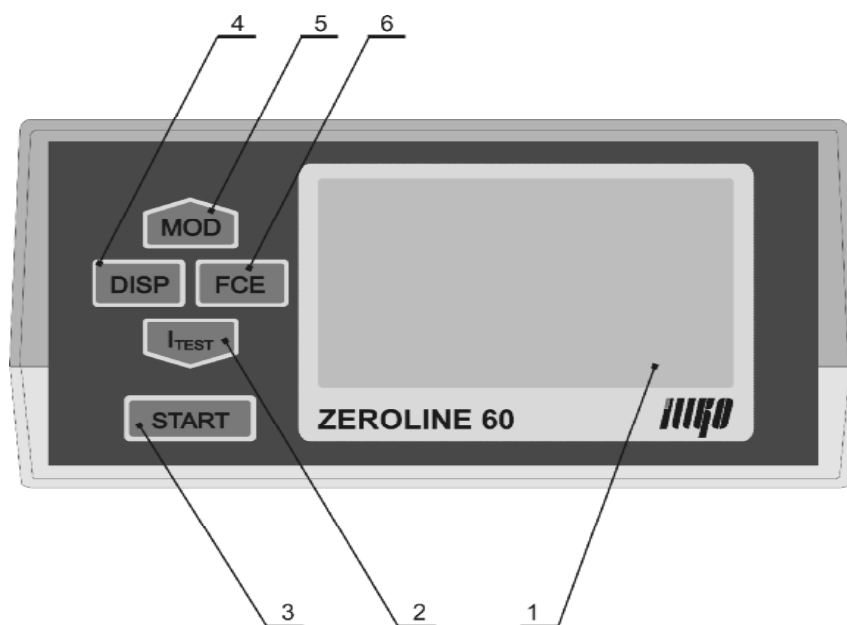
**Přístroj ZEROLINE 60 je vybaven řadou kontrolních a bezpečnostních funkcí:**

- automatickou kontrolou nebezpečného dotykového napětí na ochranném vodiči PE – před měřením impedance je proveden rychlý test, který zjistí, zda pro

zvolený proudový rozsah nemůže dojít k překročení povoleného dotykového napětí

- automatickou kontrolou správnosti připojení měřicích vodičů ke kontrolované síti
- automatickou záměnou L a N při měření
- kontrolou teploty výkonových prvků

## 2.2. Čelní panel přístroje



- 1 - grafický displej
- 2 - tlačítko  $I_{TEST}$   
tlačítko ▼
- 3 - tlačítko START
- 4 - tlačítko DISPLEJ
- 5 - tlačítko MOD  
tlačítko ▲
- 6 - tlačítko FCE

## 2.3. Rozsah dodávky

Základní rozsah dodávky přístroje ZEROLINE 60 obsahuje příslušenství nezbytné pro provádění všech měření v základním režimu.

Základní sestava obsahuje:

- měřicí přístroj ZEROLINE 60 1 ks
- **P2070** měřicí kabel šestižilový 1 ks
- **P4011** krokosvorka černá 1 ks
- **P4013** krokosvorka žlutozelená 1 ks
- **P3011** měřicí hrot černý 1 ks
- **P3012** měřicí hrot modrý 1 ks
- řemen pro zavěšení na krk 1 ks
- návod k používání 1 ks
- kalibrační list 1 ks
- záruční list 1 ks

## 2.4. Volitelné příslušenství

- **P6120** brašna pro přístroj a vybrané příslušenství
- **P2071** měřicí kabel s vidlicí
- **P4011** krokosvorka černá
- **P4013** krokosvorka žlutozelená
- **P3011** měřicí hrot černý
- **P3012** měřicí hrot modrý

## 3. Uvedení do provozu

### 3.1. Připojení k síti



**Před každým připojením přístroje ZEROLINE 60 k síti zkontrolujte, zda není viditelně poškozena izolace pohyblivého napájecího přívodu, měřicích šňůr nebo plastového krytu přístroje. Pokud zjistíte jakoukoliv poruchu izolace, nepřipojujte přístroj k napájecímu napětí. HROZÍ NEBEZPEČÍ ÚRAZU!**

Přístroj ZEROLINE 60 je určen k připojení a provozu v síti TT nebo TN s fázovým napětím 230 V / 50 Hz a sdruženým napětím 400 V / 50 Hz.

Přístroj neobsahuje síťový vypínač a je napájen přímo z měřeného objektu. Pro připojování používejte pouze originální kabely / příslušenství ILLKO.



*Přístroj ZEROLINE 60 je vybaven automatickou kontrolou správného připojení měřících vodičů k měřenému objektu, na chybné připojení upozorní hlášením na displeji. Na displeji je rovněž zobrazováno upozornění na připojení k napětí nižšímu než asi 200 V a vyššímu než asi 450 V / 50 Hz.*

## 4. Nastavení přístroje před měřením

Před vlastním měřením je možno (po připojení přístroje k měřenému objektu) nastavit konfiguraci přístroje podle požadavků na průběh zkoušky. Nastavení je zachováno i po odpojení přístroje od napájení  
ZEROLINE 60 umožňuje volbu měřícího modu, měřícího proudu a zobrazování údajů na displeji.

### 4.1. Volba měřícího modu

Přepínání měřícího modu se provádí stiskem tlačítka **5 MOD**, přičemž ZEROLINE 60 přepíná cyklicky následující režimy:

- rychlé měření - slouží v případech, kdy stačí nižší přesnost měření a rozlišovací schopnost 0,01  $\Omega$ . Měřicí proud je nastaven pevně na asi 10 A pro 230 V / 50 Hz a 18 A pro 400 V / 50 Hz. Tlačítko **2 I<sub>TEST</sub>** tedy není v tomto režimu funkční.
- měření kladnými půlvlnami nebo zápornými půlvlnami - uživatel může pomocí tlačítka **2 I<sub>TEST</sub>** nastavit měřicí proud 10, 20 a 30 A pro 230 V / 50 Hz. Pro napětí 400 V / 50 Hz je nastavena pevná hodnota měřícího proudu 18 A. Rozlišovací schopnost je v tomto nastavení 0,001  $\Omega$ . Protože s rostoucím měřícím proudem klesá i hodnota nejistoty měření, doporučujeme měřit nejvyšším možným proudem.
- měření za proudovým chráničem - tento režim se používá v případě, kdy je v měřené síti použit proudový chránič, který by na pokus o měření impedance některým z předešlých režimů zareagoval vypnutím a měření by bylo znemožněno. Proto před vlastním měřením impedance ZEROLINE 60 automaticky generuje stejnosměrný proud, který po dobu nutnou k měření zablokuje funkci proudového chrániče. Po změření impedance je ochranná funkce proudového chrániče obnovena. Měřicí proud je pevně nastaven na 10 A a měření je možné jen při fázovém napětí 230 V, pro sdružené napětí je tato funkce blokována.



Změna měřícího modu je možná jen pokud je zobrazován tzv. Základní displej – viz. 4.3. Volba zobrazení.

### 4.2. Volba měřícího proudu

ZEROLINE 60 umožňuje nastavit tři úrovně měřícího proudu – obecně platí, že čím vyšší hodnota měřícího proudu je nastavena, tím je měření přesnější, resp. nejistota měření je menší. Proto je samozřejmě výhodné používat co nejvyšší měřicí proud, ovšem s rostoucím proudem také výrazně roste výkon tepla uvnitř přístroje. Použití vysokého

měřicího proudu může v některých případech způsobit vypnutí jisticích prvků (pojistky, jističe), které jsou dimenzovány na nižší zkratové proudy.

Měřicí proud se nastavuje opakovaným stiskem tlačítka **2**  $I_{TEST}$  po stupních 10, 20 a 30 A pro 230 V / 50 Hz.

Měřicí proud není možno měnit v následujících případech:

- Pokud je měřena impedance sítě s jmenovitým napětím 400 V / 50 Hz, je měřicí proud automaticky nastaven na 18 A.
- Při zvoleném modu Rychlé měření je nastaven proud na 10 A pro napětí 230 V / 50 Hz a 18 A pro 400 V / 50 Hz.
- Měření odporu poruchové smyčky za proudovým chráničem je možné jen měřicím proudem 10 A.



Změna měřicího proudu je možná jen pokud je zobrazován tzv. Základní displej – viz. 4.3. Volba zobrazení.

### 4.3. Volba zobrazení

Přístroj ZEROLINE 60 umožňuje opakovaným stiskem tlačítka **4** **DISP** přepínat mezi třemi sadami zobrazovaných údajů:

- I. displej – tzv. základní displej – pouze v tomto režimu je možné upravovat / měnit měřicí proud a mod měření. Na displeji jsou zobrazeny následující údaje:
  - měřicí proud
  - měřicí mod
  - údaj o impedanci / odporu (pokud již byl změřen)
  - volitelné doplňkové údaje – viz. 4.4. Nastavení zobrazení základního displeje
  - sloupcový diagram rozptylu naměřených hodnot
- II. displej – zobrazuje napětí  $U_{L-PE}$ ,  $U_{L-N}$  a kmitočet měřené sítě
- III. displej – zobrazuje všechny hodnoty, které se vztahují k provedenému měření
  - změřená impedance poruchové smyčky ( $Z$ )
  - změřený odpor poruchové smyčky ( $R$ )
  - vypočítaný 1,5 násobek impedance poruchové smyčky  $Z_{1,5}$  nebo  $R_{1,5}$
  - vypočítaná maximální hodnota impedance / odporu zahrnující maximální chybu měření  $Z_{MAX}$  nebo  $R_{MAX}$
  - vypočítaný zkratový proud  $I_K$

### 4.4. Nastavení zobrazení základního displeje a volba jazyka

Uživatel má možnost nastavit si zobrazování pomocných údajů podle svých požadavků. K dispozici jsou dva řádky, na kterých mohou být volitelně zobrazeny následující údaje (vždy jen jeden na řádku):

- $I_K$  – zkratový proud
- $Z_{1,5} / R_{1,5}$  - vypočítaný 1,5 násobek impedance / odporu poruchové smyčky
- $Z_{MAX} / R_{MAX}$  - maximální hodnota  $Z / R$ , která může nastat při započítání pracovní chyby měření
- $R$  – činná složka impedance poruchové smyčky

- $U_{L-N}$  – napětí mezi L a N

Pro změnu nastavení stiskněte tlačítko **6 FCE**, zobrazí se ukazatel na prvním z obou modifikovatelných řádků. Tlačítky **5 MOD** popř. **2 I<sub>TEST</sub>** vyberte hodnotu, kterou chcete na tomto řádku zobrazovat. Druhým stiskem tlačítka **6 FCE** je ukazatel posunut na druhý řádek, který můžete modifikovat stejným způsobem. Daším stiskem tlačítka je ukazatel přesunut vedle názvu zvoleného jazyka. Tento jazyk je možno měnit stiskem tlačítek **5 MOD** popř. **2 I<sub>TEST</sub>**. POZNÁMKA: Některé verze firmware nepodporují funkci volby jazyka. Posledním stiskem tlačítka **6 FCE** je ukazatel skryt.

Nastavení zůstane uloženo v paměti přístroje i po vypnutí přístroje.

## 5. Měření s přístrojem ZEROLINE 60

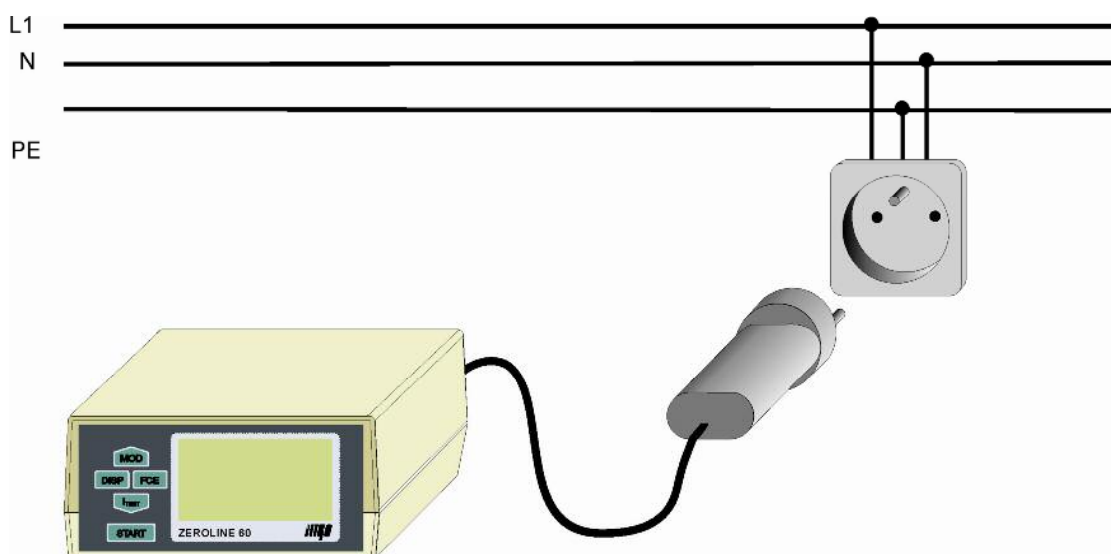
Přesnost měření poruchové smyčky je velmi závislá na úrovni krátkodobé stability měřené sítě. Pokud se u běžných měřicích přístrojů v průběhu měření vyskytne rušení způsobující změnu tvaru sinusovky, bývá obvykle měření zatíženo větší či menší přídavnou chybou. Vzhledem k tomu, že se často jedná o rušení nahodilá, lze velmi těžko odhadnout vhodný okamžik pro měření. Proto, pokud je požadován výsledek měření s dobrou vypovídací hodnotou, bývá měření několikrát opakováno a z naměřených hodnot je vybrán nejpravděpodobnější údaj – tedy například hodnota, která se opakuje nejčastěji. Nevýhodou je samozřejmě vliv lidského faktoru, zvláště v případech, kdy naměřené hodnoty mají velký rozptyl.

Naproti tomu ZEROLINE 60 po odstartování měření provede až několik desítek měřicích cyklů, které jsou rozloženy v delším časovém úseku a naměřené hodnoty jsou dále matematicky zpracovány bez vlivu obsluhy a údaj zobrazený přístrojem může být tedy zatížen velmi malou nejistotou. Velký počet měření ale kromě zvýšení přesnosti měření přináší i zvýšení tepelných ztrát uvnitř přístroje – po překročení maximální teploty výkonových prvků se na displeji zobrazí hlášení „VYSOKÁ TEPLOTA“ a měření je až do snížení teploty blokováno. Aby uživatel přístroje nebyl zbytečně zdržován čekáním na vychladnutí přístroje, je doporučeno neopakovat zbytečně měření.

Rozptyl naměřených hodnot je možné kontrolovat ve formě grafického zobrazení v pravé dolní části displeje při zvoleném základním zobrazení. Hodnoty rozptylu z jednotlivých sad měření jsou vyjádřeny jako různě vysoké sloupečky. Pokud měření proběhlo bez velkých rušivých vlivů, je výška sloupečků vyrovnaná. Pokud mají jednotlivé sloupečky výrazně odlišnou výšku, vyskytly se v průběhu měření děje, které způsobily vyšší rozptyl hodnot jednotlivých měřených sad v rámci jednoho měření.

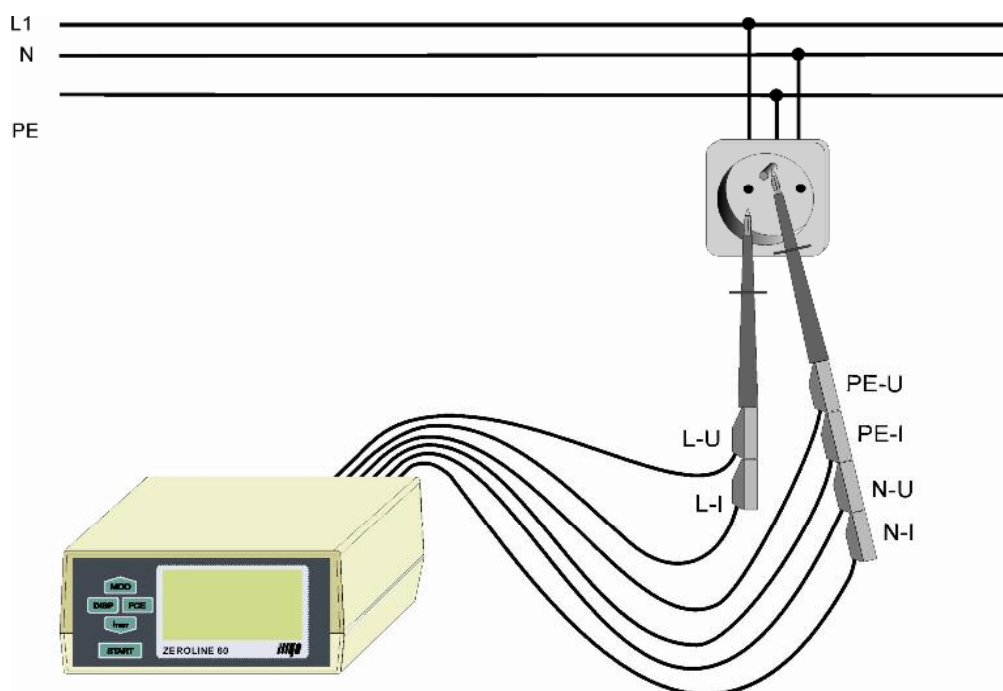
### 5.1. Měření impedance poruchové smyčky v zásuvkách 230 V pomocí měřicího adaptéru

1. připojte konektor měřicího kabelu s vidlicí k přístroji ZEROLINE 60
2. zasuňte vidlici do testované zásuvky
3. nastavte měřicí mod (viz 4.1), měřicí proud (viz 4.2.) popř. zobrazení základního displeje (viz 4.4).
4. stiskněte tlačítko **3 START**
5. po skončení měření se na displeji zobrazí naměřené hodnoty impedance nebo odporu poruchové smyčky
6. opakovaným stiskem tlačítka **4 DISP** je možno přepínat mezi zobrazením naměřených hodnot



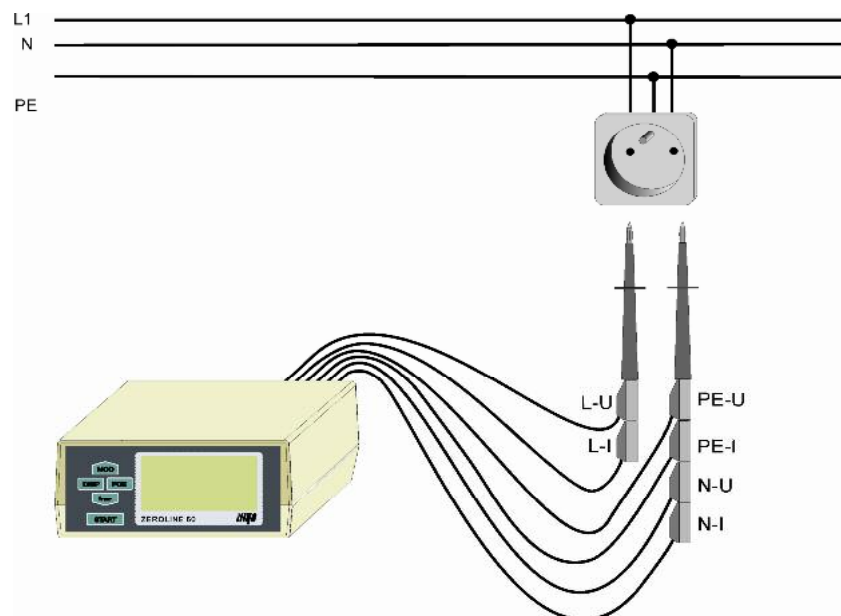
## 5.2. Měření impedance poruchové smyčky v zásuvkách 230 V a 400 V pomocí měřicího kabelu

1. připojte konektor měřicího kabelu k přístroji ZEROLINE 60
2. vzájemným zasunutím propojte oba černé vodiče (L) označené U a I, nasuňte černý měřicí hrot
3. vzájemným zasunutím propojte oba spojené modré vodiče (N) označené U a I spolu s oběma žlutými vodiči (PE) U a I, na takto vzájemně spojené koncovky nasuňte modrý měřicí hrot
4. modrý měřicí hrot připojte na ochranný vodič (PE), černý hrot na krajní vodič (L). **Pokud je připojen jen jeden z měřicích hrotů, je zakázáno dotýkat se druhého nepřipojeného hrotu – hrozí nebezpečí úrazu.**
5. nastavte měřicí mod (viz 4.1), měřicí proud (viz 4.2.) popř. zobrazení základního displeje (viz 4.4).
6. stiskněte tlačítko **3 START**
7. po skončení měření se na displeji zobrazí naměřené hodnoty impedance nebo odporu poruchové smyčky
8. opakovaným stiskem tlačítka **4 DISP** je možno přepínat mezi zobrazením naměřených hodnot



### 5.3. Měření impedance sítě v zásuvkách 230 V a 400 V pomocí měřicího kabelu

1. připojte konektor měřicího kabelu k přístroji ZEROLINE 60
2. vzájemným zasunutím propojte oba černé vodiče (L) označené U a I, nasuňte černý měřicí hrot
3. vzájemným zasunutím propojte oba spojené modré vodiče (N) označené U a I spolu s oběma žlutými vodiči (PE) U a I, na takto vzájemně spojené koncovky nasuňte modrý měřicí hrot
4. modrý měřicí hrot připojte na ochranný vodič (N), černý hrot na krajní vodič (L).  
**Pokud je připojen jen jeden z měřících hrotů, je zakázáno dotýkat se druhého nepřipojeného hrotu – hrozí nebezpečí úrazu.**
5. nastavte měřicí mod (viz 4.1), měřicí proud (viz 4.2.) popř. zobrazení základního displeje (viz 4.4).
6. stiskněte tlačítko **3 START**
7. po skončení měření se na displeji zobrazí naměřené hodnoty impedance nebo odporu poruchové smyčky
8. opakovaným stiskem tlačítka **4 DISP** je možno přepínat mezi zobrazením naměřených hodnot

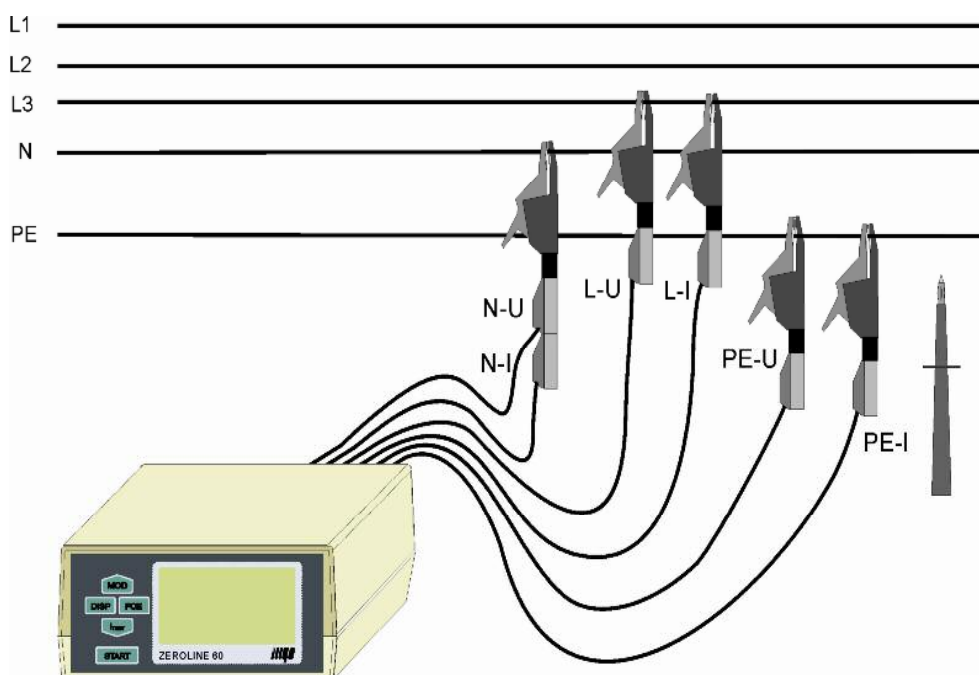


#### 5.4. Měření impedance poruchové smyčky v rozváděčích

1. připojte konektor měřicího kabelu k přístroji ZEROLINE 60
2. pomocí krokosverek připojte žluté vodiče na ochranný vodič (PE)
3. vzájemným zasunutím propojte oba spojené modré vodiče označené U a I a pomocí krokosvorky je připojte ke střednímu vodiči (N)
4. pomocí dvou krokosvork připojte oba černé vodiče označené U a I ke krajnímu vodiči (L)

**POZOR: při připojování dbejte maximální bezpečnosti.** Pro připojení vodičů je v případě potřeby možno použít měřicí hroty místo krokosvork.

5. nastavte měřicí mod (viz 4.1), měřicí proud (viz 4.2.) popř. zobrazení základního displeje (viz 4.4).
6. stiskněte tlačítko **3 START**
7. po skončení měření se na displeji zobrazí naměřené hodnoty impedance nebo odporu poruchové smyčky
8. opakovaným stiskem tlačítka **4 DISP** je možno přepínat mezi zobrazením naměřených hodnot

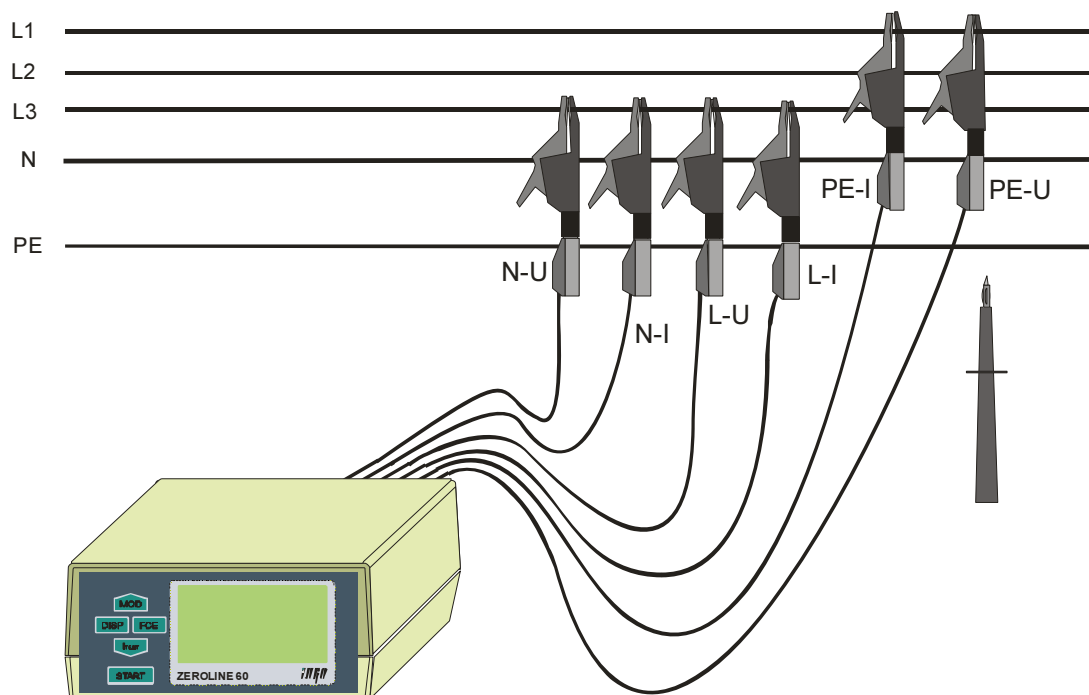


### 5.5. Měření impedance sítě v rozváděčích

1. připojte konektor měřicího kabelu k přístroji ZEROLINE 60
2. pomocí krokosverek připojte žluté vodiče ke střednímu vodiči (N)
3. pomocí dvou krokosverek připojte oba modré vodiče označené U a I ke střednímu vodiči (N)
4. pomocí dvou krokosverek připojte oba černé vodiče označené U a I ke krajnímu vodiči (L)

**POZOR: při připojování dbejte maximální bezpečnosti.** Pro připojení vodičů je v případě potřeby možno použít měřicí hroty místo krokosverek.

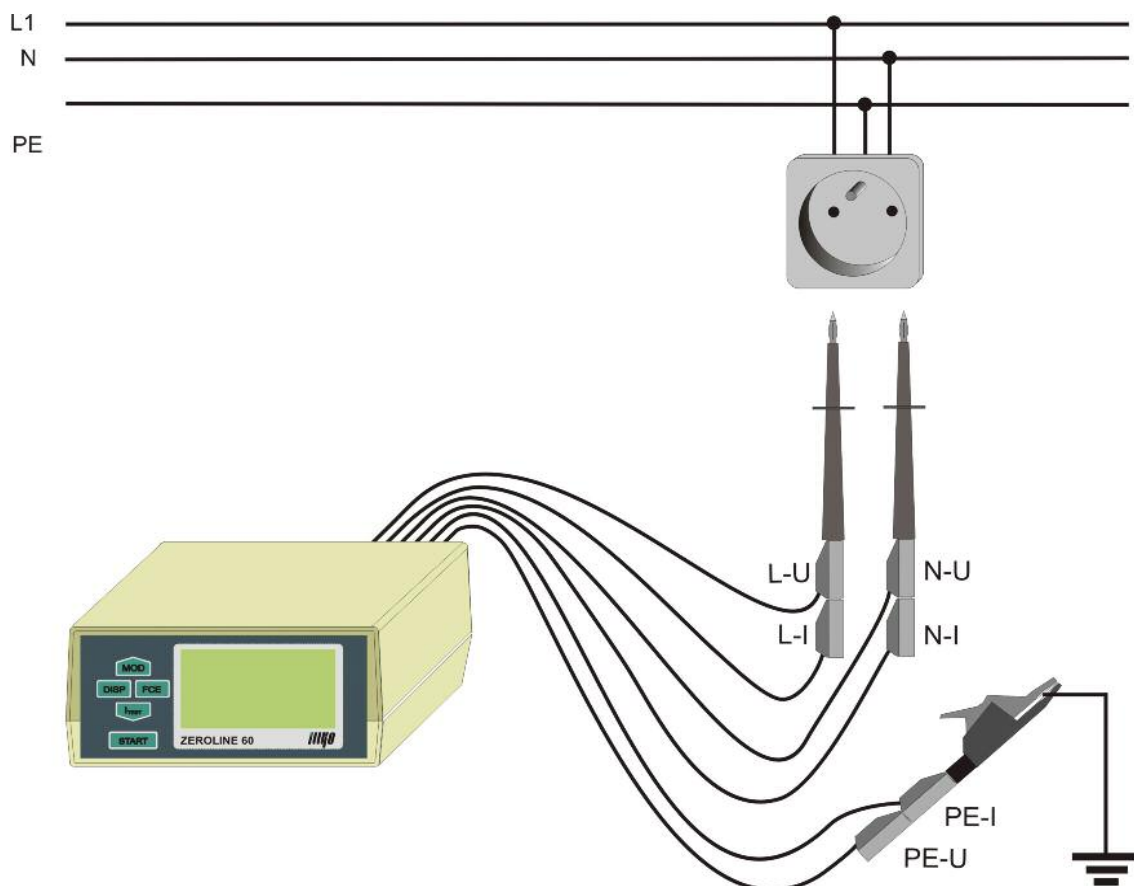
5. nastavte měřicí mod (viz 4.1), měřicí proud (viz 4.2.) popř. zobrazení základního displeje (viz 4.4).
6. stiskněte tlačítko **3 START**
7. po skončení měření se na displeji zobrazí naměřené hodnoty impedance nebo odporu poruchové smyčky
8. opakovaným stiskem tlačítka **4 DISP** je možno přepínat mezi zobrazením naměřených hodnot



## 5.6. Měření odporu uzemnění

Jde o alternativní metodu měření odporu uzemnění v případě, že v místě měření je k dispozici síťové napětí. Pro zjištění odporu uzemnění je nutno provést dvě měření:

1. změřte vnitřní impedanci sítě  $R_i$  dle bodu 5.3.
2. odpor uzemnění  $Re^*$  podle stejného postupu, přístroj zapojte podle následujícího obrázku:



Odpor  $Re^*$  v sobě zahrnuje kromě odporu uzemnění i odpor krajního vodiče. To znamená, že skutečný odpor uzemnění je menší, než změřená hodnota. Jeho hodnotu určíme přesněji ze vztahu:

$$Re \approx Re^* - \frac{R_i}{2}$$

kde:  $Re$  je velikost zemního odporu [ $\Omega$ ]

$Re^*$  je změřená velikost zemního odporu (včetně odporu krajního vodiče) [ $\Omega$ ]

$R_i$  je vnitřní odpor sítě [ $\Omega$ ]

## 5.7. Měření odporu poruchové smyčky za proudovým chráničem

Vzhledem k vysokým měřicím proudům, které jsou použity při měření odporu/impedance poruchové smyčky, došlo by při měření k vypnutí proudového chrániče. Proto je přístroj ZEROLINE 60 vybaven funkcí, která toto měření umožňuje. Při navolení tohoto režimu začne měřicí přístroj plynule zvyšovat stejnosměrný proud ochranným vodičem, takže dojde k přesycení rozdílového transformátoru proudového chrániče a ten přestane reagovat na měřicí proudové impulzy. Po skončení měření se stejnosměrný proud opět plynule snižuje.

**POZOR: popsaná metoda měření není použitelná v obvodech s elektronickými chrániči a také tam, kde jsou použity proudové chrániče reagující na stejnosměrný proud. I v ostatních případech nelze naprosto spolehlivě zajistit, že nedojde k neočekávanému vypnutí proudového chrániče a proto se před měřením ujistěte, že v měřeném obvodu nejsou zapnuty spotřebiče, u kterých by výpadek napájení mohl způsobit např. poškození zařízení nebo ztrátu dat.**

Přístroj ZEROLINE 60 umožňuje nastavení modu měření odporu za proudovým chráničem pouze při připojení na fázové napětí – pokud je připojen ke sdruženému napětí, je tato volba blokována.

Vlastní měření provedte podle postupů pro měření odporu/impedance v zásuvkách (5.1) nebo rozvaděčích (5.4). Při měření v jednofázových zásuvkách lze použít místo měřicího adaptéru se zástrčkou také měřicí kabel – vzájemně propojené modré banánky se připojí na střední vodič, černé na krajní vodič a žlutozelené na ochranný vodič.

## 6. Údržba přístroje

Během používání nevyžaduje ZEROLINE 60 žádnou zvláštní údržbu. Je třeba pouze pravidelně kontrolovat neporušenost izolací plastového pouzdra a měřicích vodičů. Dále je třeba dbát, aby povrch plastového pouzdra nebyl znečištěn nečistotami, které mohou výrazně zhoršit jeho izolační vlastnosti.

Čištění povrchu plastového pouzdra je možné provádět navlhčeným měkkým hadříkem s přídavkem saponátu. Při čištění je třeba dbát na to, aby čisticí prostředek (voda a saponát) nevnikl do vnitřního prostoru přístroje. Stane-li se tak, nesmí být přístroj uveden do provozu dokud není vnitřek přístroje vysušen. Pro vysušení přístroje obvykle stačí ponechat přístroj několik hodin v teplém suchém prostředí.

Přístroj smí být uveden do provozu teprve po dokonalém oschnutí jeho povrchu.



**Přístroj nesmí být vystaven teplotám vyšším než 70 °C. HROZÍ NEBEZPEČÍ POŠKOZENÍ PLASTOVÉHO KRYTU PŘÍSTROJE !**

**Použití jakýchkoliv rozpouštědel nebo čisticích prostředků při čištění (s výjimkou denaturovaného lihu) se nedoporučuje!**

## 7. Pojistky

Přístroj obsahuje tři uživatelem vyměnitelné pojistky:

- **F1 = F 315 mA / 500 V, 32 x 6,3 mm.** Chrání napájecí část měřicího přístroje. Při přerušení pojistky F1 nedojde po připojení přístroje k měřené síti k jeho zapnutí.
- **F2 = F3 = T 6,3 A / 500 V, 32 x 6,3 mm.** Chrání silové obvody měřicího přístroje. Přerušení pojistky F2 / F3 je signalizováno nápisem na displeji „Zkontrolujte připojení“.



**Přístroj nesmí být uveden do provozu s pojistkami jiných hodnot nebo typů a nebo bez zajištěných krytů pojistek.  
Před výměnou nebo kontrolou pojistky odpojte měřicí kabel od sítě!**

## 8. Technické údaje

### 8.1. Všeobecné údaje

Třída ochrany ..... II (dvojitá izolace)  
Kategorie přepětí..... CAT III/300V  
Stupeň znečištění ..... 2  
Krytí ..... IP40

(kondenzace par není dovolena)

Klidový proud...asi 25 mA při 230 V / 50 Hz  
Jištění .....napájení: F315 mA / 500 V  
silová část: T6,3 A / 500 V

#### Referenční podmínky

U napájecí ...230 V $\pm$ 1% / 50 Hz  $\pm$  0,5 Hz  
teplota .....(23  $\pm$  2) °C  
rel. vlhkost .....45  $\div$  55 % při 23°C  
poloha přístroje .....libovolná

Rozměry .....150 x 190 x 70 mm  
Hmotnost .....asi 1,6 kg  
Teplotní odolnost pouzdra .....70 °C  
Rozsah skladovacích teplot a rel. vlhkosti  
-10° C  $\div$  50 ° C / max. 75 % RH

#### Pracovní podmínky

U napájecí .....200 až 440 V / 50 Hz  
teplota .....0 °C až 40 °C  
rel. vlhkost .....75% při 23 °C

### 8.2. Měřicí funkce

#### Odpor poruchové smyčky – Rychlé měření

Měřicí rozsah	0.00 $\Omega$ až 20.00 $\Omega$
Jmenovitý rozsah dle ČSN EN 61557	0.20 $\Omega$ až 20.00 $\Omega$
Rozlišovací schopnost	0.01 $\Omega$
Základní chyba měření	$\pm$ (3 % z MH + 5 D)
Pracovní chyba měření	$\pm$ (4 % z MH + 5 D)
Měřicí proud	asi 10 A při 230 V / 50 Hz

Čtyřvodičová metoda měření	ano
----------------------------	-----

### Impedance poruchové smyčky – kladné / záporné půlvlny – 10 A

Měřicí rozsah	0.000 $\Omega$ až 5.000 $\Omega$
Jmenovitý rozsah dle ČSN EN 61557	0.060 $\Omega$ až 5.000 $\Omega$
Rozlišovací schopnost	0.001 $\Omega$
Základní chyba měření	$\pm(3 \% z MH + 10 D)$
Pracovní chyba měření	$\pm(4 \% z MH + 15 D)$
Měřicí proud	asi 10 A při 230 V / 50 Hz
Čtyřvodičová metoda měření	ano

### Impedance poruchové smyčky – kladné / záporné půlvlny – 20 A

Měřicí rozsah	0.000 $\Omega$ až 3.000 $\Omega$
Jmenovitý rozsah dle ČSN EN 61557	0.040 $\Omega$ až 3.000 $\Omega$
Rozlišovací schopnost	0.001 $\Omega$
Základní chyba měření	$\pm(3 \% z MH + 8 D)$
Pracovní chyba měření	$\pm(4 \% z MH + 10 D)$
Měřicí proud	asi 20 A při 230 V / 50 Hz
Čtyřvodičová metoda měření	ano

### Impedance poruchové smyčky – kladné / záporné půlvlny – 30 A

Měřicí rozsah	0.000 $\Omega$ až 1.500 $\Omega$
Jmenovitý rozsah dle ČSN EN 61557	0.038 $\Omega$ až 1.500 $\Omega$
Rozlišovací schopnost	0.001 $\Omega$
Základní chyba měření	$\pm(2 \% z MH + 8 D)$
Pracovní chyba měření	$\pm(3 \% z MH + 10 D)$
Měřicí proud	asi 30 A při 230 V / 50 Hz
Čtyřvodičová metoda měření	ano

### Odpor poruchové smyčky za proudovým chráničem

Měřicí rozsah	0.00 $\Omega$ až 20.00 $\Omega$
---------------	---------------------------------

Jmenovitý rozsah dle ČSN EN 61557	0.42 $\Omega$ až 20.00 $\Omega$
Rozlišovací schopnost	0.01 $\Omega$
Základní chyba měření	$\pm(5 \% \text{ z MH} + 8 \text{ D})$
Pracovní chyba měření	$\pm(6 \% \text{ z MH} + 10 \text{ D})$
Měřicí proud	asi 10 A při 230 V / 50 Hz
Čtyřvodičová metoda měření	ne

### Odpor sítě – Rychlé měření

Měřicí rozsah	0.00 $\Omega$ až 20.00 $\Omega$
Jmenovitý rozsah dle ČSN EN 61557	0.20 $\Omega$ až 20.00 $\Omega$
Rozlišovací schopnost	0.01 $\Omega$
Základní chyba měření	$\pm(3 \% \text{ z MH} + 5 \text{ D})$
Pracovní chyba měření	$\pm(4 \% \text{ z MH} + 5 \text{ D})$
Měřicí proud	asi 10 A při 230 V / 50 Hz
	asi 18 A při 400 V / 50 Hz
Čtyřvodičová metoda měření	ano

### Impedance sítě – kladné / záporné půlvlny – 10 / 18 A

Měřicí rozsah	0.000 $\Omega$ až 5.000 $\Omega$
Jmenovitý rozsah dle ČSN EN 61557	0.057 $\Omega$ až 5.000 $\Omega$
Rozlišovací schopnost	0.001 $\Omega$
Základní chyba měření	$\pm(2,5 \% \text{ z MH} + 10 \text{ D})$
Pracovní chyba měření	$\pm(3,5 \% \text{ z MH} + 15 \text{ D})$
Měřicí proud	asi 10 A při 230 V / 50 Hz
	asi 18 A při 400 V / 50 Hz
Čtyřvodičová metoda měření	ano

### Napětí L-PE

Měřicí rozsah	200 V až 440 V
Rozlišovací schopnost	1 V
Základní chyba měření	$\pm(2 \% \text{ z MH} + 3 \text{ D})$

Pracovní chyba měření	$\pm(3 \% \text{ z MH} + 5 \text{ D})$
-----------------------	--

### Napětí L-N / L-L

Měřicí rozsah	200 V až 440 V
Rozlišovací schopnost	1 V
Základní chyba měření	$\pm(2 \% \text{ z MH} + 3 \text{ D})$
Pracovní chyba měření	$\pm(3 \% \text{ z MH} + 5 \text{ D})$

### Zkratový proud $I_K$

Zobrazované hodnoty	2.3 A až 23 kA
Rozlišovací schopnost	0.1 A / 1 A / 10 A
Základní chyba měření	$\pm(\text{základní chyba měření impedance} + 2 \text{ D})$
Pracovní chyba měření	$\pm(\text{pracovní chyba měření impedance} + 2 \text{ D})$

Poznámka: Údaj  $I_K$  je vypočítán jako podíl  $U_{jm} / Z$  (resp. R).  $U_{jm}$  nabývá hodnoty 230 V pro fázové napětí ( $U_{L-N, L-PE} = 200 \text{ V až } 265 \text{ V}$ ) a 400 V pro sdružené napětí ( $U_{L-L} = 345 \text{ V až } 440 \text{ V}$ ).

### Kmitočet f

Zobrazované hodnoty	48.00 až 52.00 Hz
Rozlišovací schopnost	0.01 Hz
Základní chyba měření	$\pm(2 \% \text{ z MH} + 10 \text{ D})$
Pracovní chyba měření	$\pm(3 \% \text{ z MH} + 10 \text{ D})$

### Kalibrace a servis přístroje

Přístroj je dodáván včetně kalibračního listu. Doporučený interval kalibrace je 1 rok, skutečný interval kalibrace stanovuje majitel nebo uživatel měřidla na základě svého metrologického řádu. Dále je třeba kalibraci provést po opravě většího rozsahu, zejména takové, která by mohla mít vliv na přesnost měření a v případě nepřípustného namáhání přístroje elektrickými, mechanickými nebo jinými vlivy. Vzhledem k přesnosti přístroje doporučujeme kalibraci provádět přímo u výrobce.

**ILLKO, s.r.o.**  
**Masarykova 2226**  
**Blansko**  
**678 01**

**tel. / fax: 516 417 355**  
**e – mail: [illko@illko.cz](mailto:illko@illko.cz)**  
**<http://www.illko.cz>**

## 9. Ekologie

Přepravní obal: je vyroben z lepenky a je recyklovatelný. Odevzdejte jej prosím do sběrných druhotných surovin.



Tento symbol na výrobku, na obalu nebo v průvodní dokumentaci označuje, že výrobek nemá být odkládán do komunálního odpadu.

Ekologická likvidace tohoto výrobku je zajištěna v rámci kolektivního systému zpětného odběru elektroodpadů RETELA, v němž je společnost ILLKO, s.r.o. zaregistrována pod číslo smlouvy 2005/10/10/36.

Informace o místech zpětného odběru výrobku jsou na [www.retela.cz](http://www.retela.cz).

**© Kopírování, přetiskování a jakékoliv šíření nebo využívání tohoto návodu nebo jeho částí je možné jen s písemným souhlasem společnosti ILLKO, s.r.o.!**

9/09 – R5